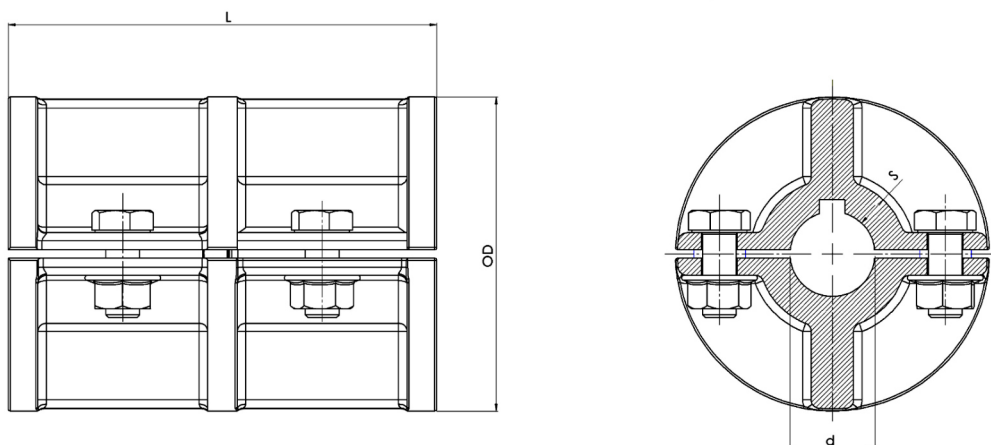


## Giunti rigidi RGL

Realizzati in ghisa



Taglia	Coppia Nom.	Giri massimi	Foro max d1	OD	L	S	N° VITI	S	Ms
	Nm	giri/min	mm	mm	mm	mm		mm	Nm
RGL20	25	3100	20	74	110	5,5	4	5,5	25
RGL25	40	3100	25	74	115	6,5	4	6,5	40
RGL30	60	2400	30	96	145	8	4	8	60
RGL35	80	2300	35	103	158	7	4	7	80
RGL40	100	2000	40	116	174	7	4	7	100
RGL45	125	2000	45	113	190	7	4	7	125
RGL50	150	1900	50	120	205	7	6	7	150
RGL55	600	1700	55	140	220	11	6	11	600
RGL60	850	1700	60	140	242	13	6	13	850
RGL65	1250	1500	65	150	250	13	6	13	1250
RGL70	1700	1450	70	160	260	15	6	15	1700
RGL80	2500	1300	80	185	279	16	6	16	2500
RGL90	3800	1100	90	210	310	20	8	20	3800
RGL100	5400	1050	100	225	343	20	8	20	5400
RGL110	7500	950	110	250	390	22	8	22	7500
RGL120	11000	900	120	275	430	27,5	10	27,5	11000
RGL125	11000	900	125	275	430	25	10	25	11000
RGL140	15000	800	140	325	490	35	10	35	15000
RGL160	23000	750	160	365	560	40	12	40	23000