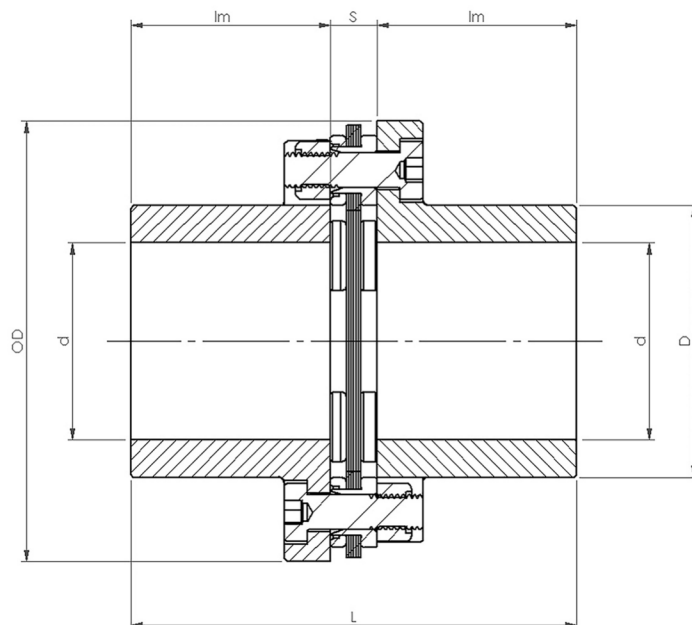


Giunti Lamellari LM

ATEX, 8 FORI



Taglia	Coppia Nom. <i>Nm</i>	Potenza <i>kW/rpm</i>	Giri massimi <i>giri/min</i>	Mozzo S	OD <i>mm</i>	Db <i>mm</i>	L <i>mm</i>	lm <i>mm</i>	S <i>mm</i>	Peso <i>kg</i>	Momento d'inerzia <i>kgm²</i>
				foro max d1 <i>mm</i>							
LM2100	20400	2,136	6000	140	325	200	392	180	32	82	0,6501
LM2600	25600	2,681	6000	160	356	225	394	180	34	109	1,0408
LM3700	37000	3,874	5500	178	389	250	397	180	37	135	1,6558
LM5200	52000	5,445	5000	198	420	278	417	190	37	179	2,6444
LM6800	65700	6,880	4500	205	454	290	442	200	42	221	3,7485
LM9000	83000	8,691	4000	228	470	320	482	220	42	281	5,4111
LM11000	105000	10,995	4000	255	520	360	502	230	42	378	8,5017
LM15000	135000	14,136	3600	285	570	400	546	250	46	489	12,8571
LM18000	167000	17,487	3400	335	642	475	586	270	46	593	18,9856
LM22000	210000	21,990	3100	345	665	485	610	280	50	676	22,7698
LM26000	259000	27,120	2900	375	720	530	630	290	50	750	25,9403
LM32000	310000	32,461	2700	430	820	610	738	340	58	844	32,4445