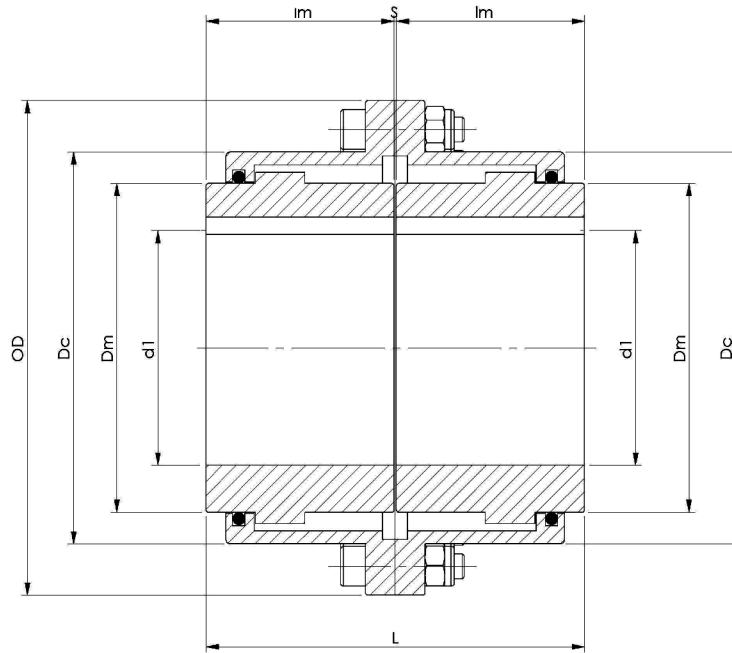


Giunti a denti DSS

Alte coppie con bassi ingombri radiali
Scorrimento assiale
In acciaio C45



Taglia	Coppia Nom. Nm	Potenza kW/rpm	Giri massimi giri/min	d1	OD mm	Dc mm	Dm mm	DBSE mm	lm mm	s mm
				foro max mm						
DSS100	1900	0,1937	6000	50	111	69	82,5	A RICHIESTA	43	3
DSS140	2800	0,2854	4600	60	142	85	104,5		50	3
DSS170	5600	0,5708	4100	75	168	107	130,5		62	3
DSS200	8800	0,8970	3900	95	200	133	158,5		76	5
DSS230	14500	1,4781	3800	110	225	152	183,5		90	5
DSS270	23000	2,3445	3700	130	265	178	211,5		105	6
DSS300	35000	3,5678	3200	155	300	209	245,5		120	6
DSS330	45000	4,5872	2900	170	330	234	275		135	8
DSS370	70000	7,1356	2500	190	370	254	307		150	8
DSS405	84000	8,5627	2300	210	406	279	335		175	8
DSS440	153000	15,5963	2100	230	438	305	367		190	8
DSS500	205000	20,8970	1800	280	505	355	423		220	10
DSS580	275000	28,0326	1200	325	580	400	495		250	12
DSS630	381000	38,8379	980	370	630	450	545		275	12
DSS700	492000	50,1529	900	400	700	490	598		305	12
DSS760	658000	67,0744	800	430	760	550	649		330	12
DSS825	835000	85,1172	700	475	825	580	714	355	12	