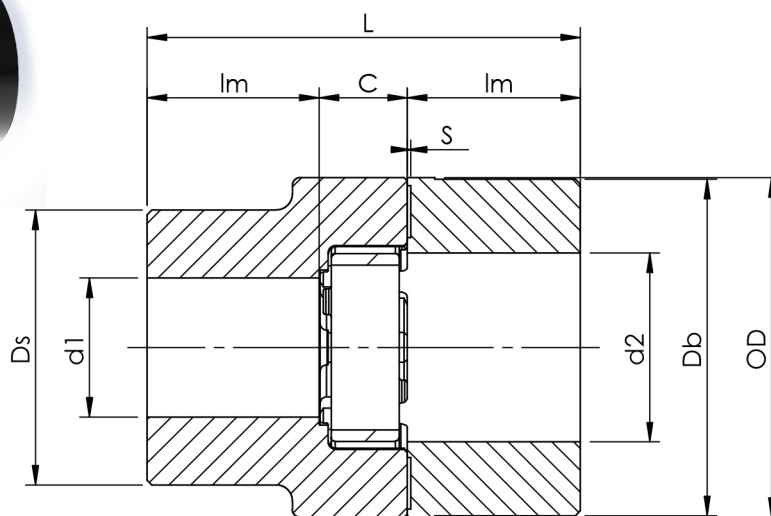
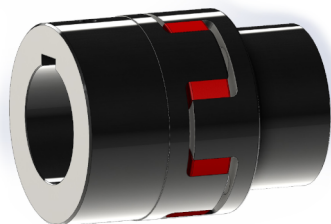


Giunti elastici GEL

ATEX, realizzati in ghisa con tassello in gomma



Taglia	Coppia Nominale	Foro max		OD	Ds	Db	L	lm	A	S	Pesi (mozzi grezzi)			Momento d'inerzia
		d1	d2								Elastom.	Mozzo s	Mozzo b	
		Nm	mm											
GEL045	17	19	24	40	30	40	66	25	16	2	0,004	0,18	0,25	0,00008
GEL055	60	24	32	55	40	55	78	30	18	2	0,014	0,36	0,55	0,0003
GEL065	160	28	38	65	48	65	90	35	20	2,5	0,025	0,6	0,85	0,0007
GEL085	325	39	45	80	66	78	114	45	24	3	0,042	1,35	1,65	0,002
GEL095	450	42	55	95	75	94	126	50	26	3	0,066	2	2,3	0,005
GEL105	525	48	60	105	85	104	140	56	28	3,5	0,088	2,75	3,1	0,008
GEL125	625	55	70	120	98	118	160	65	30	4	0,116	4,2	4,5	0,016
GEL135	940	65	75	135	115	134	185	75	35	4,5	0,172	6,5	6,8	0,031
GEL165	1910	75	90	160	135	158	210	85	40	5	0,325	10	10,8	0,068
GEL195	3600	90	100	200	180	180	245	100	45	5,5	0,44	14	15,8	0,159
GEL-L195H	8900	-	100	200	180	180	245	100	45	5,5	0,44	14	-	0,159